

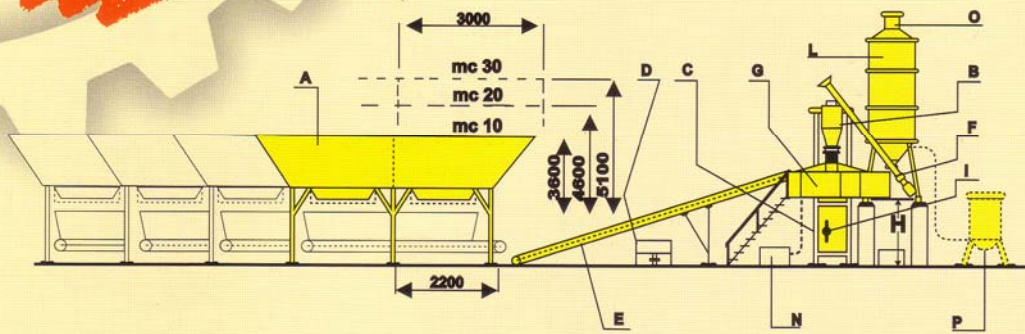
**DOSATORE INERTI  
AGGREGATE BATCHING UNIT  
UNITÉ DOSAGE GRAVIERS  
DOSIFICADOR ÁRIDOS**



officine  
**PICCINI**®

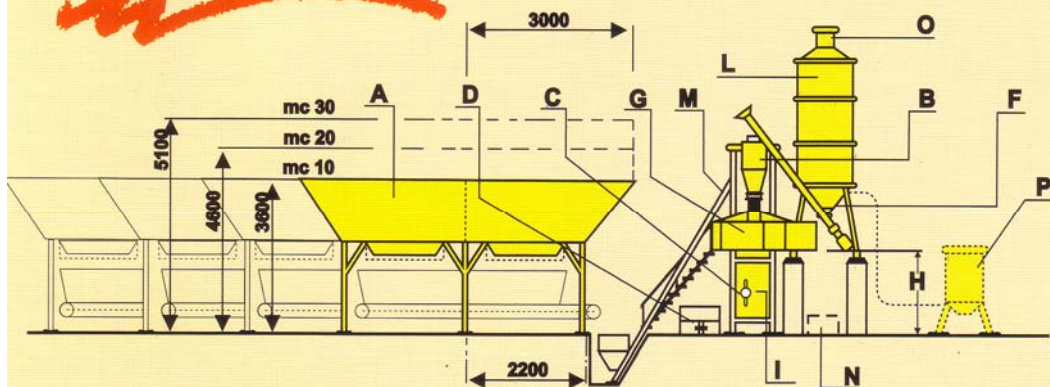
## Caricamento con nastro

Loading by conveyor belt - Chargement par tapis roulant - Carga por cinta transportadora



## Caricamento con skip

Loading by skip - Chargement par skip - Carga for skip



### A - DOSATORE INERTI

Aggregates batching unit -  
Unité dosage graviers - Dosificador áridos

### B - DOSATORE CEMENTO

Cement batching unit - Doseur du ciment -  
Dosificador cemento

### C - INCASTELLATURA MESCOLATORE

Pan-mixer frame - Bâti du malaxeur -  
Armatura mezclador

### D - QUADRO ELETRICO

Panelboard - Tableau de commande -  
Tablero eléctrico

### E - NASTRO DI CARICO

Loading conveyor belt - Bande chargeuse -  
Cinta transportadora

### F - COCLEA CEMENTO

Cement screw conveyor - Vis à ciment -  
Coclea cemento

### G - MESCOLATORE

Pan-mixer - Malaxeur planetaire -  
Mezclador planetario

### H - ALTEZZA DI SCARICO

Discharging height - Hauteur de vidange -  
Altura de descarga

### I - IMPIANTO ACQUA AUTOMATICO

Automatic water system - Installation à eau  
automatique - Instalación automática agua

### L - SILO CEMENTO

Cement silo - Silo ciment - Silo cemento

### M - GUIDE SKIP

Skip guide - Coulisseau du skip -  
Guías del skip

### OPTIONALS:

### N - IMPIANTO ADDITIVI LIQUIDI

Add-mix plant - Installation adjuvants liquides -  
Instalación aditivos líquidos

### O - FILTRO CEMENTO ( SOPRA IL SILO)

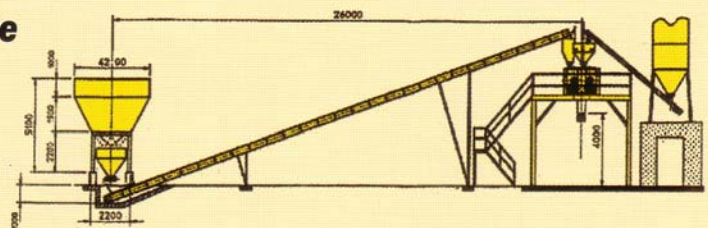
Cement filter on top - Filtre à ciment sur silo -  
Filtro cemento sobre el silo

### P - FILTRO CEMENTO (A TERRA)

Cement filter on ground -  
Filtre à ciment à terre - Filtro cemento en tierra

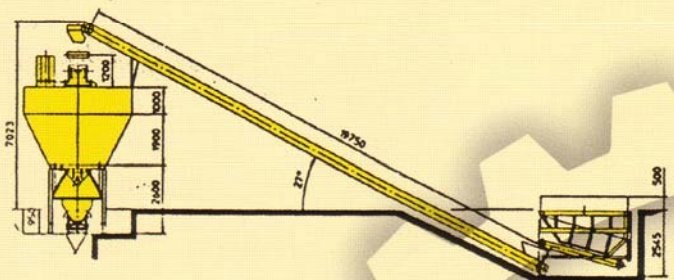
## Portale per alimentazione autobetoniere

Portal for truck-mixers feeding  
Portique pour alimentation bétonnières portées  
Portal de alimentación camión hormigonera



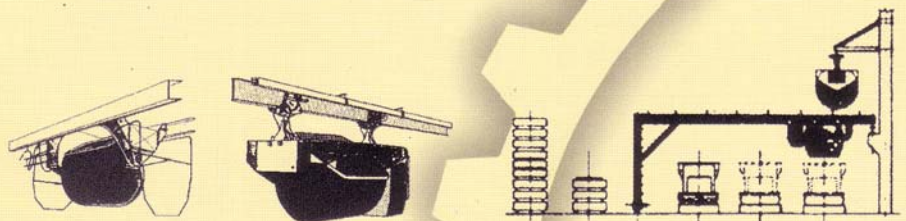
## Alimentazione tramogge a nastro

Feeding of hoppers by conveyor belt  
Alimentation tremies par tapis roulant  
Alimentación tolvas por cinta transportadora



## Carrelli aerei di distribuzione

Aerial concrete feeders  
Chariots aériens de distribution béton  
Carros aéreos trans bordadores de hormigón



**OFFICINE PICCINI®**

S.S. Trasimeno Ovest 161/c  
06132 Perugia - Italy  
Tel. +39 075 51801 - Fax +39 075 5179166  
Web Site: [www.officinepiccini.it](http://www.officinepiccini.it)  
E-Mail: [info@officinepiccini.it](mailto:info@officinepiccini.it)

Vendite Italia  
Assistenza  
Export Sales  
Service

075 5180239  
075 5180221  
+39 075 5180240  
+39 075 5180221