

**DOSATORI PER CEMENTO  
CEMENT BATCHING UNIT  
DOSEUR DU CIMENT  
DOSIFIDOR CEMENTO**



officine  
**PICCINI**®

**DOSATORI PER CEMENTO  
CEMENT BATCHING UNIT  
DOSEUR DU CIMENT  
DOSIFICADOR CEMENTO**

**Informazione tecniche  
Technical information  
Informations techniques  
Informaciones tècnico**

<p>TRAMOGGIA di pesatura munita vibratore elettrico.</p> <p>BILANCIA a leve con cella di carico elettronica.</p> <p>ALIMENTAZIONE TRAMOGGIA CON:</p> <ul style="list-style-type: none"> <li>- Valvola stellare da silo cemento a cavallo.</li> <li>- Coclea di carico da silo cemento laterale.</li> </ul> <p>COCLEA ESTRATTRICE 168 x lg. 4 m.</p> <ul style="list-style-type: none"> <li>- Portata: 25 t/h circa.</li> <li>- Altezza di scarico: 3 m.</li> </ul> <p>QUADRO DI COMANDO con predispositore automatico del peso e display luminoso di lettura Pulsantiera per comando a distanza</p> <p>POTENZA max. assorbita Kw 4</p> <p>OPTIONALS: COCLEA estrattrice 168 x lg. 6 m.</p> <ul style="list-style-type: none"> <li>- Portata: 25 t/h circa.</li> <li>- Altezza: di scarico 4 mt.</li> </ul> <p>INSUFLAGGIO per silo cemento.</p>	<p>WEIGHING HOPPER with electric vibrator.</p> <p>WEIGHING SCALE by levers with electronic charging cell.</p> <p>FEEDING HOPPER:</p> <ul style="list-style-type: none"> <li>- through throttle valve from overlapping silo.</li> <li>- through a charging screw conveyor from silo placed on the side of doser.</li> </ul> <p>EXTRACTING SCREW CONVEYOR 168 x lg. 4 mt.</p> <ul style="list-style-type: none"> <li>- Capacity: 25 t/h (approx.).</li> <li>- Discharging height: mt. 3.</li> </ul> <p>CONTROL CONSOLE with automatic presetting of weights and led display for easy reading. Switchboard for remote control.</p> <p>POWER max. absorbed Kw 4.</p> <p>OPTIONALS: EXTRACTING SCREW CONVEYOR 168 x lg. 6 mt.</p> <ul style="list-style-type: none"> <li>- Capacity : 25 t/h (approx.).</li> <li>- Discharging height: mt. 4.</li> </ul> <p>BLOWING PLANT for cement silo.</p>	<p>TREMIE de pesage avec vibreur électrique.</p> <p>BASCULE à leviers avec cellule de charge électronique.</p> <p>ALIMENTATION TREMIE:</p> <ul style="list-style-type: none"> <li>- Par soupape étoilée de silo a ciment à cheval.</li> <li>- Par vis a ciment de silo déplacé a côté du doseur.</li> </ul> <p>VIS A CIMENT D'EXTRACTION 168 x lg. 4 mt.</p> <ul style="list-style-type: none"> <li>- Capacité 25 t/h: (a peu près).</li> <li>- Hauteur de chargement: 3 mt.</li> </ul> <p>TABEAU DE COMMANDE avec predispositore automatique du pesage et display lumineuse de lecture: Tableau a poussoirs pour l'appel à distance.</p> <p>PUISSANCE max. absorbée 4 Kw.</p> <p>OPTIONALS: VIS A CIMENT D'EXTRACTION 168 x lg. 6m</p> <ul style="list-style-type: none"> <li>- Capacité 25 t/h: (a peu près).</li> <li>- Hauteur de chargement: 4 mt.</li> </ul> <p>INSTALLATION DE FLUIDIFICATION pour silo a ciment.</p>	<p>TOLVA de pesada con vibrador eléctrico.</p> <p>BASCULA a palancas con celda de carga electrónica.</p> <p>ALIMENTACION TOLVA</p> <ul style="list-style-type: none"> <li>- con válvula de extracción por silo de cemento a puente.</li> <li>- con sin fin de carga por silo lateral.</li> </ul> <p>SIN FIN 168 x lg. 4 mt.</p> <ul style="list-style-type: none"> <li>- Capacidad: 25 t/h (aprox.).</li> <li>- Elevación de descarga: mt. 3</li> </ul> <p>CUADRO DE MANDO con predispositore automático de peso y display luminoso de lectura. Pulsantiera por Llamada a distancia</p> <p>POTENCIA max. absorbida Kw 4</p> <p>OPTIONALS: SIN FIN 168 x lg 6 mt.</p> <ul style="list-style-type: none"> <li>- Capacidad: 25 t/h (aprox.).</li> <li>- Elevación de descarga: mt. 4.</li> </ul> <p>INSTALACION DE FLUIDIFICACION por silo de cementó.</p>
---	---	--	---



DOSATORE CEMENTO Kg. 1000 con silo cemento a cavallo e valvola stellare di estrazione.

DOSER Kg. 1000 with overlapping cement silo and extracting throttle valve.

DOSEUR Kg. 1000 avec silo à ciment a cheval et soupape étoilée d'extraction.

DOSIFICADOR Kg. 1000 con silo de cemento a puente y válvula de extracción.

DOSATORE CEMENTO Kg. 2000 con silo cemento laterale e coclea e coclea di carico 168 lg. 4 mt.

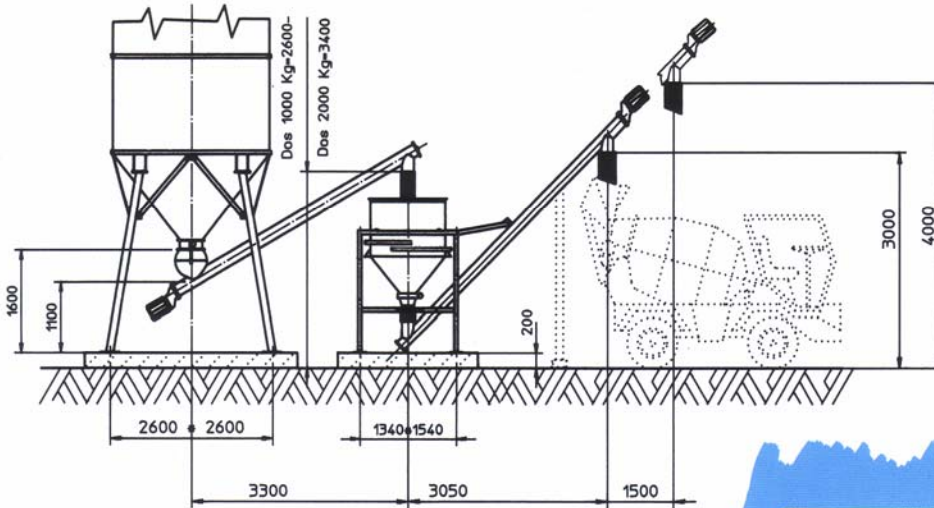
DOSER Kg. 2000 with cement silo placed on the side of the doser and discharging conveyor 168 x 4 mt.

DOSEUR Kg. 2000 avec silo à ciment latéral et vis a ciment 168 x 4 mt.

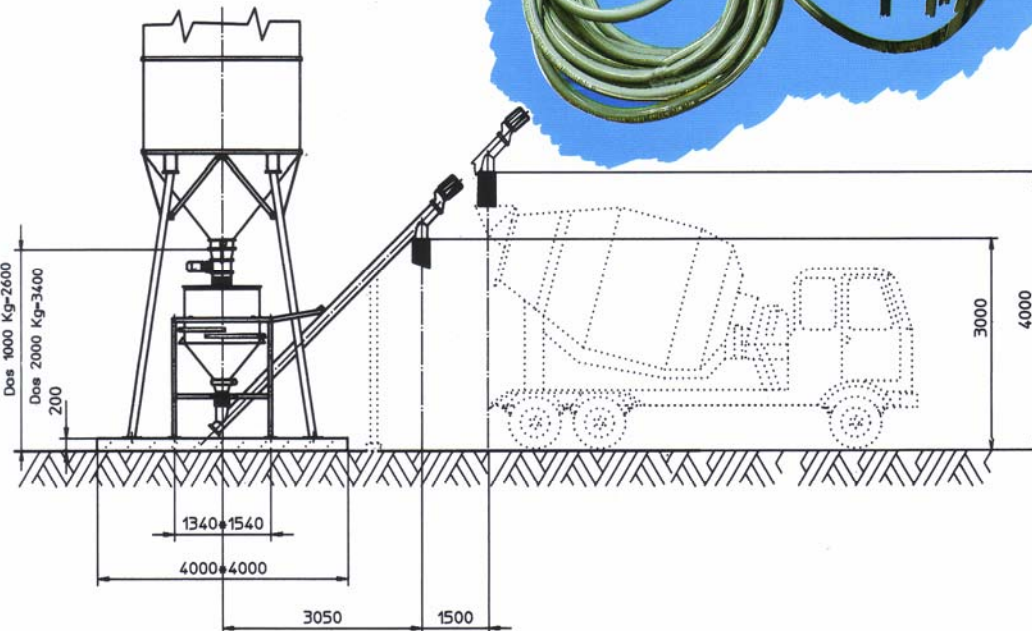
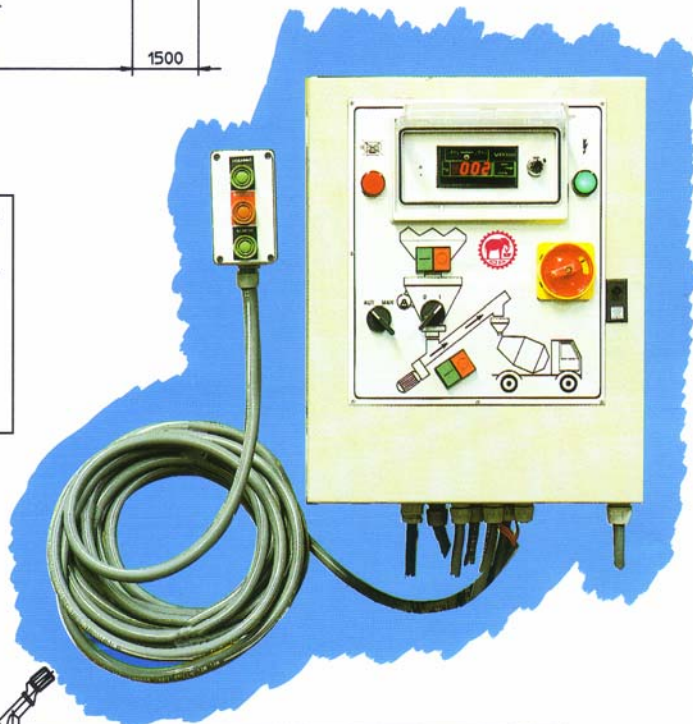
DOSIFICADOR Kg. 2000 con silo de cemento lateral y sin fin de carga 168 x 4 mt.

**DOSATORI PER CEMENTO**  
**CEMENT BATCHING UNIT**  
**DOSEUR DU CIMENT**  
**DOSIFICADOR CEMENTO**

**Informazione tecniche**  
**Technical information**  
**Informations techniques**  
**Informaciones tècnics**



QUADRO DI COMANDO con pulsantiera  
 ripetitrice  
 CONTROL CONSOLE with repeat  
 switch  
 board  
 TABLEAU DE COMMANDE avec  
 poussoir répéteur  
 CUADRO DE MANDO con pulsantiera  
 repetidora



S.S. Trasimeno Ovest 161/c  
 06132 Perugia -Italy  
 Tel. +39 075 51801 - Fax +39 075 5179166  
 Web Site: [www.officinepiccini.it](http://www.officinepiccini.it)  
 E-Mail: [info@officinepiccini.it](mailto:info@officinepiccini.it)

Vendite Italia  
 Assistenza  
 Export Sales  
 Service

075 5180239  
 075 5180221  
 +39 075 5180240  
 +39 075 5180221

I dati contenuti in questo catalogo sono forniti a titolo indicativo. Il costruttore poi apportare in qualunque momento modifiche ai modelli descritti in questo catalogo, per ragioni di natura tecnica o commerciali. Le illustrazioni di questo documento non mostrano necessariamente il prodotto in versioni standard. Per ulteriori informazioni, il cliente è pregato di rivolgersi al più vicino Concessionario.  
 All the data in this catalogue are not binding the manufacturer in any way. The manufacturer can modify at any moment the machines shown in this catalogue for commercial or technical reasons. The pictures shown in this catalogue don't show only the standard versions of the products. For more detailed information please contact the nearest dealer.