

RBX **ROBOMIX**

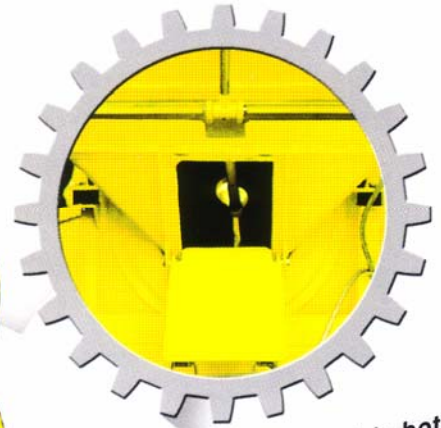
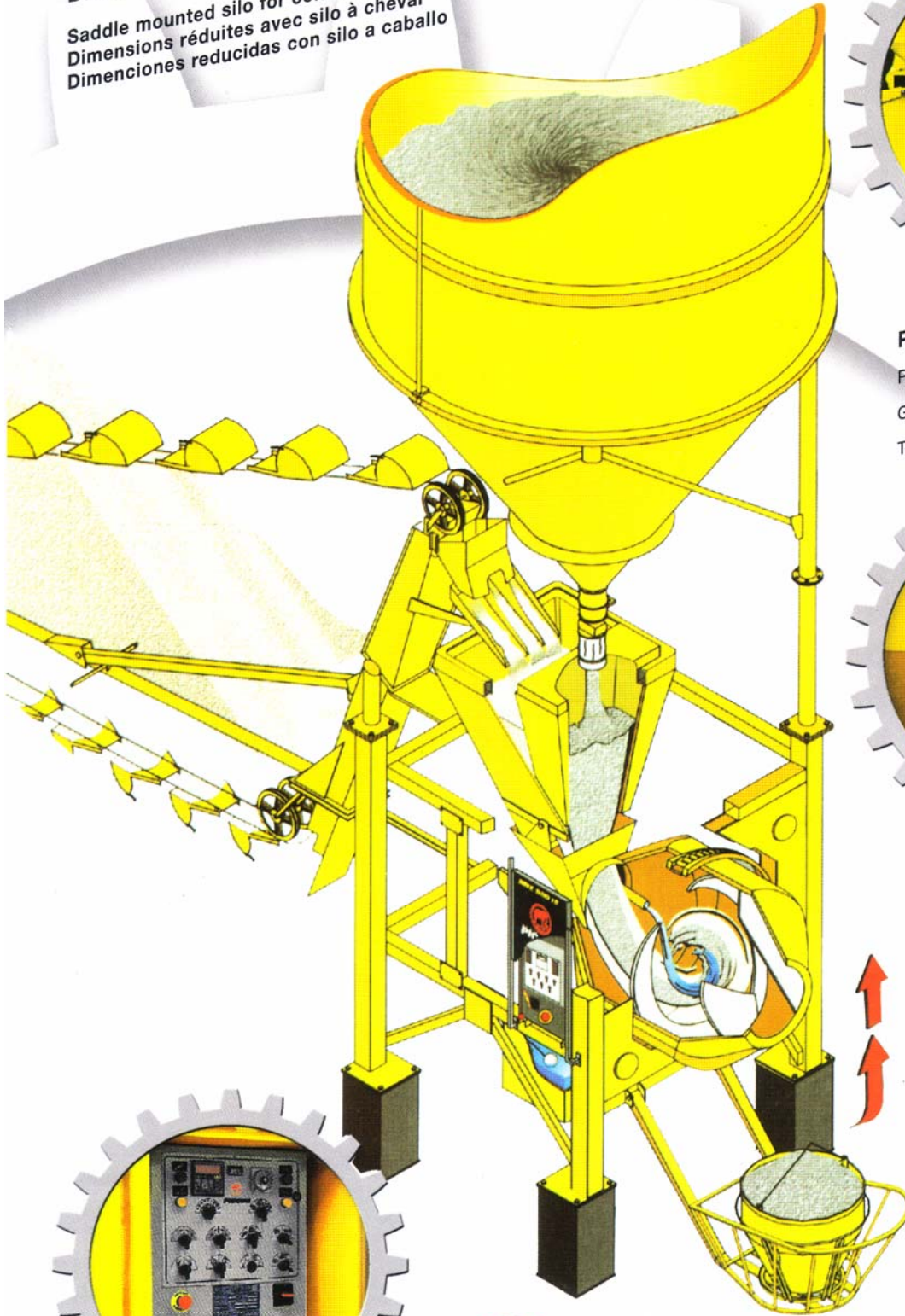


officine
PICCINI®

RBX ROBOMIX

Dimensioni ridotte con silo a cavallo

Saddle mounted silo for confined areas
Dimensions réduites avec silo à cheval
Dimensiones reducidas con silo a caballo

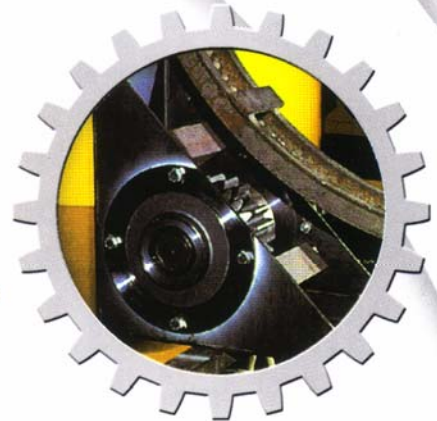


Portello posteriore pulizia botte

Rear door for drum cleaning

Guichet posterieur pour nettoyage

Tapa trasera para limpieza



Rotazione tamburo con pignone a corona

Drum rotation through crown and pinion for a long life

Roulement cuve avec pignon et couronne pour une longue durabilité

Rotación cuba con piñón y corona para una larga duración



officine
PICCINI®

RBX ROBOMIX

Capacità di produzione
Production capacity
Capacité de production
Capacidad de producción

CICLO DI LAVORO - Working Cycle - Cycle d'operation - Ciclo de Trabajo

INERTI aggregates-agregats-aridos	60"	60"	
CEMENTO cement-ciment-cemento	25"	25"	
ACQUA water-eau-agua	35"	35"	
CARICO load-charge-carga	25"	25"	
IMPASTO mixing-malaxage-mezcia	85"	85"	
SCARICO discharge-déchargement-descarga		20"	20"
RBX 600	190" PRIMO IMPASTO first batch - premier malaxage - primero amasijo		110" CICLO A REGIME cycle std speed - cycle à régime ciclo a régimen

CICLO DI LAVORO - Working Cycle - Cycle d'operation - Ciclo de Trabajo

INERTI aggregates-agregats-aridos	70"	70"	
CEMENTO cement-ciment-cemento	25"	25"	
ACQUA water-eau-agua	35"	35"	
CARICO load-charge-carga	25"	25"	
IMPASTO mixing-malaxage-mezcia	90"	90"	
SCARICO discharge-déchargement-descarga		25"	25"
RBX 850	210" PRIMO IMPASTO first batch - premier malaxage - primero amasijo		120" CICLO A REGIME cycle std speed - cycle à régime ciclo a régimen

CICLO DI LAVORO - Working Cycle - Cycle d'operation - Ciclo de Trabajo

INERTI aggregates-agregats-aridos	105"	105"	
CEMENTO cement-ciment-cemento	40"	40"	
ACQUA water-eau-agua	45"	45"	
CARICO load-charge-carga	40"	40"	
IMPASTO mixing-malaxage-mezcia	105"	105"	
SCARICO discharge-déchargement-descarga		30"	30"
RBX 1500	240" PRIMO IMPASTO first batch - premier malaxage - primero amasijo		140" CICLO A REGIME cycle std speed - cycle à régime ciclo a régimen



Stampante per report di dosaggi consumi e formule

Printer for dosing, daily consuming and formulas reports

Imprimante pour report des dosages, consommations et formules

Impresora para reports de dosificación, consumos y fórmulas



officine
PICCINI®

RBX ROBOMIX

Caratteristiche tecniche
Technical features
Données techniques
Características técnicas

VOLUME TAMBURO - DRUM VOLUME - VOLUME CUVE - VOLUMEN CUBA

RESA EFFETTIVA - DRY OUTPUT - RENDEMENTEFFECTIF SEC - RENDIMENTO EFECTIVO SECO

PRODUZIONE ORARIA - HOURLY OUTPUT - PRODUCTION PAR HEURE - PRODUCCIÓN HORARIA

POTENZA ISTALLATA - RATED POWER - PUISSANCE INSTALLÉE - POTENCIA INSTALADA

BRACCIO RASCHIANTE - RADIAL SCRAPER - RAYON RACLANT - BRAZO RAZCANTE

PESO MACCHINA - MACHINE WEIGHT - POIDS MACHINE - PESO MÁQUINA

PESO BRACCIO RASCHIANTE - RADIAL SCRAPER WEIGHT - POIDS RAYON RACLANT - PESO BRAZO RAZCANTE

PESO SILO CEMENTO - CEMENT SILO WEIGHT - POIDS SILO A CIMENT - PESO SILO CEMENTO

RBX 600 I/E

Lt. 600

Lt. 400

mc/h 11-13

kw/HP 9/12

mt/n. tazze }
mt/n. cups } 7/28
mt/n. godets }
mt/n. tazas }

Kg. 1630

Kg. 520

(30 Ton) 1500
(40 Ton) 2000
(50 Ton) 2500

RBX 850 I/E

Lt. 850

Lt. 600

mc/h 15-18

kw/HP 12/16

mt/n. tazze }
mt/n. cups } 8/35
mt/n. godets }
mt/n. tazas }

Kg. 2370

Kg. 780

(30 Ton) 1500
(40 Ton) 2000
(50 Ton) 2500

RBX 1500 M/E

Lt. 1500

Lt. 1000

mc/h 20-25

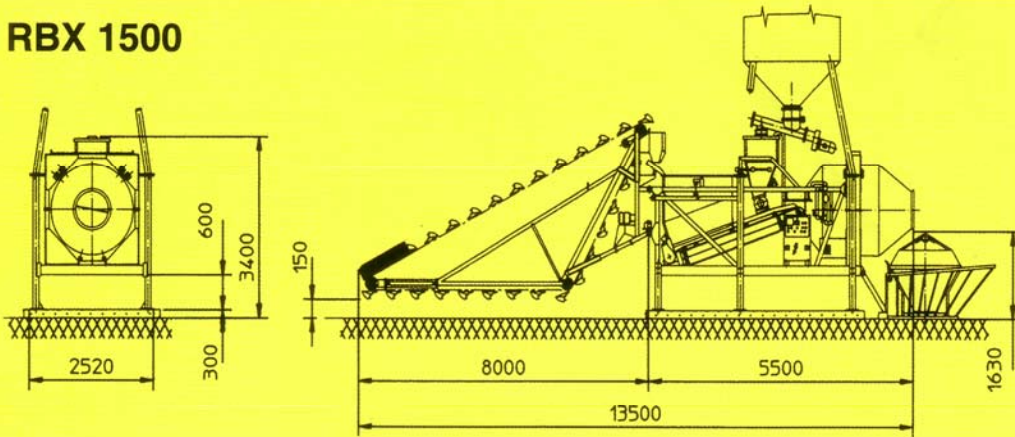
kw 25

mt/n. tazze }
mt/n. cups } 8/35
mt/n. godets }
mt/n. tazas }

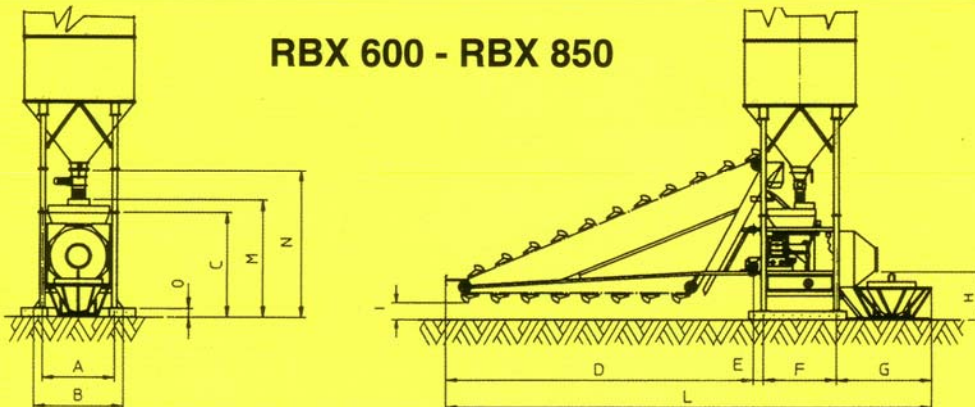
Kg. 4120

Kg. 780

RBX 1500



RBX 600 - RBX 850



TIPO TYPE	RBX 600	RBX 850
A	1640	2320
B	2100	2440
C	2200	2900
D	7100	8000
E	200	300
F	1640	2320
G	2460	2700
H	870	1600
I	150	150
L	11400	13320
M	2450	3350
N	3180	3900
O	315	650

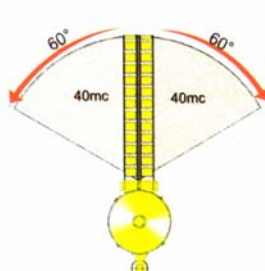
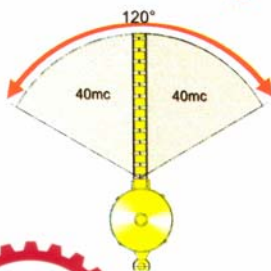
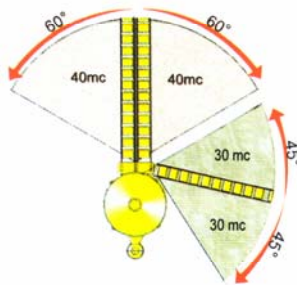
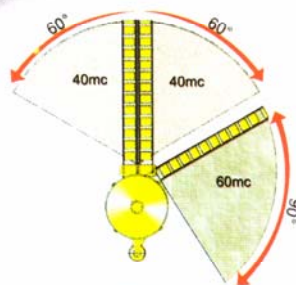
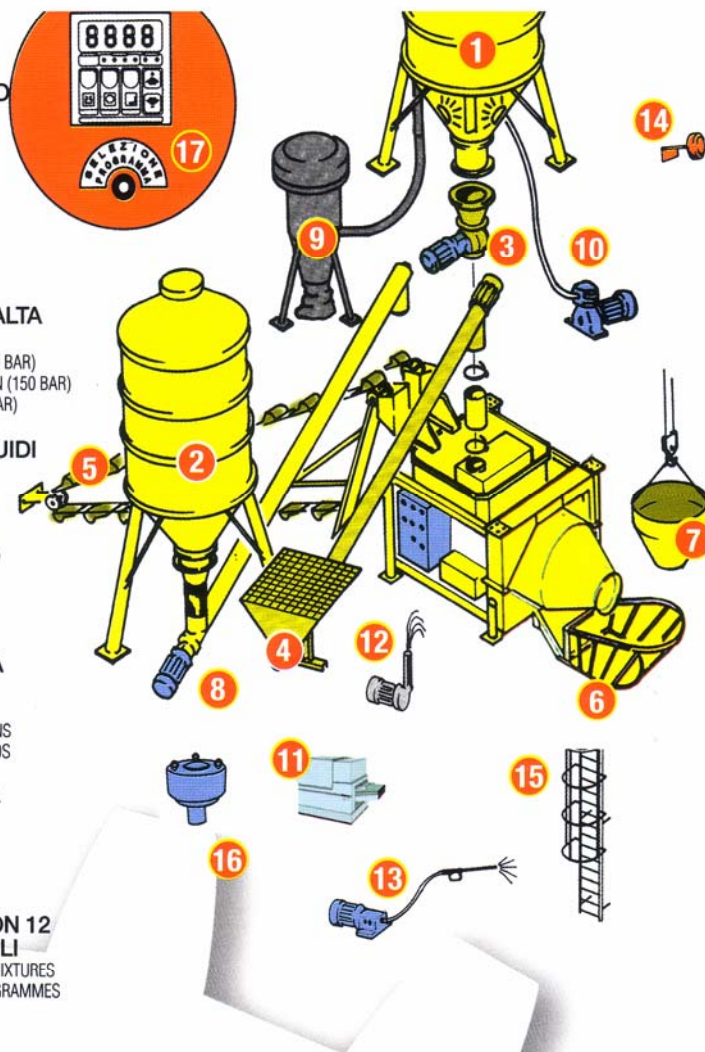


officine
PICCINI®

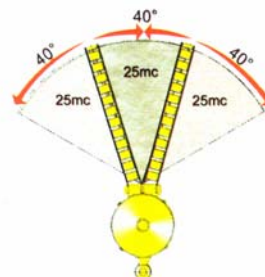
RBX ROBOMIX

Accessori
Accessories
Accessoires
Accesorios

- 1** **SILO A CAVALLO**
OVERHANGING SILO
SILO A CHEVAL DE LA CENTRALE
SILO A CABALLO
- 2** **SILO LATERALE**
SIDE SILO
SILO LATERAL
SILO LATERAL
- 3** **VALVOLA STELLARE**
THROTTLE VALVE
VANNE PAPILLON
VALVULA ESTRELLAR
- 4** **COCLEA ROMPISACCHI**
SCREW FOR BAG BREAKING
VIS OUVRE-SACS
SINFIN ROMPE-SACOS
- 5** **RAGGIO RASCHIANTE**
SCRAPING ARM
RAYON RACLANT
BRAZO RAZCANTE
- 6** **GERLA ROTANTE**
ROTATING PLATFORM
PLANCHER TOURNANT
PLATAFORMA GIRATORIA
- 7** **SECCHIONE**
BUCKET
BENNE
BALDE
- 8** **COCLEA LATERALE**
LATERAL SCREW CONVEYOR
VIS À CIMENT LATERAL
SIN - FIN LATERAL
- 9** **FILTRO CEMENTO**
CEMENT FILTER
FILTRE CIMENT
FILTRO CEMENTO
- 10** **IMPIANTO INSUFLAGGIO**
AIR INJECTION PLANT
INSTALLATION INSUFFLAGE
EQUIPO DE SOPLADO
- 11** **STAMPANTE**
RINTER
IMPRIMANTE
IMPRESORA
- 12** **POMPA LAVAGGIO AD ALTA PRESSIONE (150 BAR)**
HIGH-PRESSURE WASHING PUMP (150 BAR)
POMPE DE LAVAGE A HAUTE PRESSION (150 BAR)
BOMBA LAVADO ALTA PRESSION (150 BAR)
- 13** **IMPIANTO ADDITIVI LIQUIDI**
ADDITIVES PLANT
INSTALLATION ADJUVANTS LIQUIDES
SISTEMA ADITIVOS LIQUIDOS
- 14** **INDICATORE DI LIVELLO**
LEVEL INDICATOR
INDICATEUR DE NIVEAU
INDICADOR DE NIVEL
- 15** **SCALA ALLA MARINARA PER SILOS**
PROTECTED SILO LADDER
ESCALIER POUR SILO AVEC PROTECTIONS
ESCALERA CON PROTECCIÓN PARA SILOS
- 16** **VALVOLA DI SICUREZZA PER SILOS**
SECURITY VALVE FOR SILO
VANNE DE SECURITÉ POUR SILO
VALVULA DE SEGURIDAD PARA SILO
- 17** **QUADRO COMANDO CON 12 RICETTE MEMORIZZABILI**
CONTROL BOARD WITH 12 PROGRAM. MIXTURES
TABLEAU DE COMMANDE AVEC 12 PROGRAMMES
À MÉMORISER
PANEL DE FORMULAS



Raggi Raschianti
Radial Scrapers
Rayons Raclants
Brazos Rascantes



officine
PICCINI®



Officine Piccini

S.S. Trasimeno Ovest 161/c

06132 Perugia -Italy

Tel. +39 075 51801 - Fax +39 075 5179166

Web Site: www.officinepiccini.com

www.officinepiccini.it

E-Mail: info@officinepiccini.it

Vendite Italia

Assistenza

Export Sales

Service

075 5180239

075 5180220

+39 075 5180240

+39 075 5180220